

ecostore HP Premium
Chlazený stůl, digitální, 6x 1/3
zásuvky, 290L, (-2+10°C), BEZ desky

POL. #: _____

MODEL #: _____

PROJEKT # _____

SIS # _____

AIA # _____



710021 (EH2H7CC)

Chlazený stůl 290 l, -2+10°C,
BEZ horní desky, GN 1/1,
AISI304, 6x1/3 zásuvka,
R290.**Zkrácená specifikace****Položka č.** _____

Panely z nerezové oceli AISI304, spodní vnější panel AISI430, pozinkovaný zadní panel. BEZ pracovní desky. Polyuretanová izolační pěnová výplň 90mm, cyklopentan jako hnací plyn. 2 sekce: 6x1/3 teleskopické zásuvky GN1/1-100. Vnitřní cirkulace vzduchu Optiflow. Vestavěná chladicí jednotka. Elektronické mikroprocesorové ovládání s digitálním teplotním displejem. Automatické odtávání s odpařením kondenzátu horkým plynem.

Provozní teplota: -2+10°C. Pro provoz při okolní teplotě teplotu až +40°C. Neobsahuje CFC a HCFC. Chladicí medium: R290.

Hlavní funkce a vlastnosti

- Skladovací výkon a rovnoměrnost teploty uvnitř komory zaručeny ověřeným provozem v nejnáročnějších pracovních podmínkách 5-HEAVY DUTY (40°C) podle zkušebního protokolu EN16825: 2016
- Nastavitelná teplota skladování v rozmezí od -2° C do +10°C.
- Velký digitální displej s možností výběru mezi 3 úrovněmi vlhkosti. Displej pro zobrazení vnitřní teploty a nastavení. Možnost manuálního spuštění odtávacího cyklu a Turbo zmrazovacího cyklu (pro horké pokrmy).
- OPTIFLOW: nucená cirkulace vzduchu pro rychlé chlazení a rovnoměrné rozložení teploty v komoře za jakýchkoliv podmínek.
- 0 mm - nevyžaduje kolem sebe žádný volný prostor: věžová konfigurace chladicí jednotky garantuje výkon pouze s čelním větráním; toto jedinečné řešení dovoluje instalaci u zdi nebo v řadě vedle sebe s jinými stoly či zařízeními, a to i na straně chladicí jednotky, čímž umožňuje maximální využití prostoru v kuchyni.
- Kombinace dveří a zásuvek splní jakékoliv požadavky na uspořádání, s možností měnit uspořádání na místě. Umístění chladicí jednotky vpravo na vyžádání.
- Zcela vyjímatelná chladicí jednotka pro snadnou a rychlou údržbu.
- Snadný přístup ke všem komponentům chladicí jednotky zepředu.
- Digitální ovládání plně v souladu s HACCP: pokud teplota překročí kritickou hodnotu, aktivuje se zvukový a vizuální alarm. Do dvou měsíců od události jsou uloženy v paměti.
- Vodící lišty na GN1/1, s ochranou proti překlopení.
- Samozavírací nerezové dveře (< 90°).
- Certifikováno v souladu s CE bezpečnostními směrnici.
- Příprava pro napojení konektoru RS485 pro připojení ke vzdálenému počítači a integrovaným systémům HACCP.
- Automatické odpaření kondenzátu horkým plynem.
- Konektivita - připraveno pro připojení a přístup k připojeným zařízením v reálném čase pomocí vzdáleného a datového monitorování (vyžaduje volitelné příslušenství).
- Nerezové nohy 150 mm s možností výškového nastavení (-5/+50 mm) usnadňují úklid pod zařízením.
- Vnější spodní panel z ušlechtilé nerez oceli.
- Vnější zadní panel z galvanizované oceli.

SCHVÁLENO: _____

Konstrukce

- Vnitřní základna s oblými rohy, lisovaná z jednoho kusu.
- Snadné čištění a vysoký hygienický standard komory díky zaobleným vnitřním rohům, lehce vyjímatelným vodicím lištám, roštům a vzduchovým kolektorům.
- Vnitřní konstrukce s 15 zásuvnými úrovněmi (s roztečí po 3 cm) vhodná pro umístění GN1/1 roštových polic či nádob, nabízí vyšší netto kapacitu a větší skladovací prostor.
- Zabudovaná chladicí jednotka.
- Vyvinuto a vyrobeno v závodech certifikovaných ISO 9001 a ISO 14001
- Zobrazení chybových hlášení/kódů na displeji.
- Vnitřní rozměr zásuvek v mm:
 - Modely se 2 1/2 zásuvkami: 1. zásuvka (horní zásuvka) 203x302x521 / 2. zásuvka 223x302x521 (VxŠxH)
 - Modely se 3 1/3 zásuvkami: 1. zásuvka (horní zásuvka) 98x302x521 / 2. a 3. zásuvka 118x302x521 (VxŠxH)
 - Modely se zásuvkami 1/3+2/3 zásuvky: 1. zásuvka (horní zásuvka) 98x302x521 / 2. zásuvka 333x302x521 (VxŠxH)

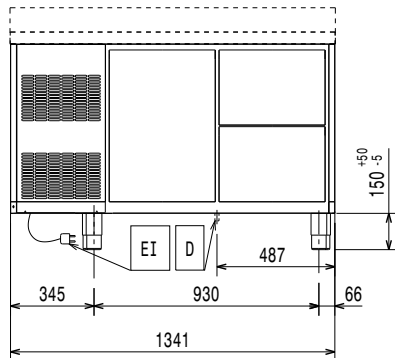
Udržitelnost

- CFC a HCFC free, vysoce ekologický typ chladiva: R290 (ekologický plyn v izolaci: cyklopentan). Uhlovodíkový chladicí plyn R290 pro nejmenší dopad na životní prostředí (GWP=3), s cílem omezit účinky skleníkových plynů a úbytek ozonové vrstvy.
- Skříň s 90mm silnou pěnovou IZOLACÍ s Cyklopentanem jako hnacím plynem pro nejlepší izolační vlastnosti (teplotní vodivost: 0,020 W/m*K) a nejnižším dopadem na životní prostředí (potenciál globálního oteplování GWP=3).
- FROST WATCH CONTROL: energeticky úsporný odmrazovací cyklus se aktivuje pouze když je na výparníku zjištěna tvorba ledu a ukončí se ihned, jakmile led roztaje, čímž přispívá ke zlepšení výsledků v oblasti energetické účinnosti.
- Chladivo R290 s nejnižším dopadem na životní prostředí (potenciál globálního oteplování GWP=3). CFC a HCFC free.
- Odmínatelné, tříkomorové magnetické balonové těsnění zlepšuje izolaci a snižuje spotřebu energie a usnadňuje čištění.

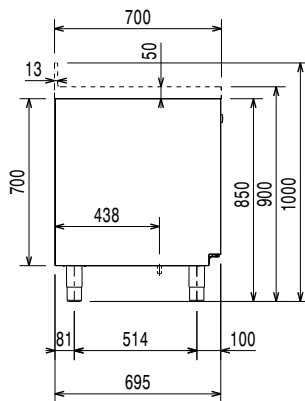
Extra příslušenství

- Sada 2 vestavných zásuvek GN1/1-200 pro chlazené stoly. PNC 881058
- Sada 3 vestavných zásuvek GN1/1-100 pro chlazené stoly. PNC 881059
- Sada 2 vestavných zásuvek - 1x na GN1/1-100, 1x na lahve max. V=330mm pro chlazené stoly. PNC 881071
- GN1/1-65mm plastová nádoba. PNC 881110
- GN1/1-100mm plastová nádoba. PNC 881111
- GN1/1-150mm plastová nádoba. PNC 881112
- Sada 4 koleček V=100mm k chladicímu stolu (2 s brzdou). PNC 881191
- Sada 4 koleček, V=150mm (z toho 2 s brzdou) pro 2&3 sekcové chlazené stoly. PNC 881193

Zepředu

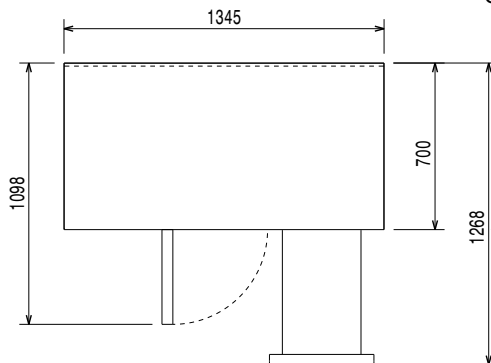


Boční



EI = Elektrické napojení

Shora



Elektro

Napětí:	710021 (EH2H7CC)	220-240 V/1 ph/50 Hz
Příkon max:		0.25 kW
Odtávací výkon:		0.22 kW
Typ el.koncovky		CE-SCHUKO

Hlavní informace

Btto objem:	290 L
Netto objem:	94 L
Dveřní závěsy:	
Vnější rozměry, Šířka	1341 mm
Vnější rozměry, Hloubka	700 mm
Vnější rozměry, Výška	850 mm
Vnitřní rozměry (šířka):	798 mm
Vnitřní rozměry (hloubka):	560 mm
Vnitřní rozměry (výška):	550 mm
Netto váha:	104 kg
Převážný objem:	1.09 m ³
Hloubka při otevřených dveřích:	1110 mm
Výškové nastavení:	-5/50 mm

Chladičí údaje

Funkční ovládací úroveň:	Digitální
Výkon kompresoru:	1/4 hp
Chladičí výkon při vypařovací teplotě:	-10 °C
Min/Max vnitřní vzdušná vlhkost	40/85
Provozní teplota min:	-2 °C
Provozní teplota max:	10 °C
Funkční úroveň	S ventilátorem

ISO Certifikáty

ISO Standardy:	ISO 9001; ISO 14001; ISO 45001; ISO 50001
-----------------------	---

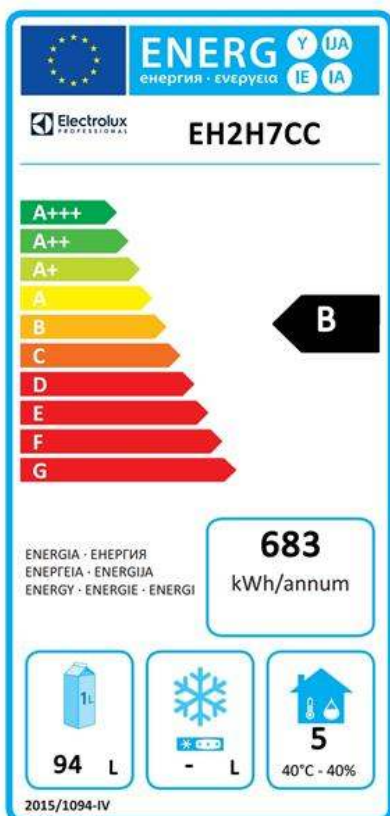
Udržitelnost

Proudové zatížení:	1.8 Amps
Energetická třída (v souladu s nařízením EU 2015/1094):	B
Roční a denní spotřeba energie (v souladu s nařízením EU 2015/1094):	683kWh/rok - 2kWh/24h
Provozní podmínky (v souladu s nařízením EU 2015/1094):	Zátěžový provoz (tř.5)
EEL index (v souladu s nařízením EU 2015/1094):	33,64
Typ chladiča:	R290
GWP index:	3
Chladičí výkon:	320 W
Hmotnost chladiča:	70 g

 ecostore HP Premium
 Chlazený stůl, digitální, 6x 1/3 zásuvky, 290L, (-2+10°C), BEZ desky

Společnost si vyhrazuje právo provádět změny v produktech bez předchozího upozornění. Všechny informace byly správné v době tisku.

Energetický štítek EU od 1. července 2016



Program Energetických štítků EU pro profesionální chladicí a mrazicí zařízení je založen na požadavku stanovení minimálních norem energetické náročnosti pro komerční chladicí skříně prodávané v Evropské unii.

Tyto požadavky jsou navrženy tak, aby posilovaly energetickou účinnost a šetrný přístup k životnímu prostředí i u profesionálů. Evropský systém energetických štítků se vztahuje na všechny výrobce a dovozce, kteří prodávají a nabízejí zařízení na trzích v rámci EU, a je povinný v celé Evropě.

Důležité : všechny výrobky, které spotřebovávají energii nad minimální úroveň, nebude možné prodávat v rámci EU od 1. července 2016.

